

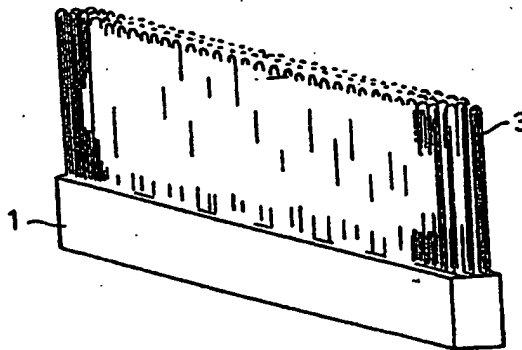


特許協力条約に基づいて公開された国際出願

<p>(51) 国際特許分類 5 B01D 63/02, 63/04, C02F 1/44</p>	<p>A1</p>	<p>(11) 国際公開番号 WO 93/15827</p> <p>(43) 国際公開日 1993年8月19日 (19.08.1993)</p>
<p>(21) 国際出願番号 PCT/JP93/00176 (22) 国際出願日 1993年2月12日(12. 02. 93)</p> <p>(30) 優先権データ 特願平4/25419 1992年2月12日(12. 02. 92) JP 特願平4/161322 1992年6月19日(19. 06. 92) JP</p> <p>(71) 出願人 (米国外を除くすべての指定国について) 三菱レイヨン株式会社 (MITSUBISHI RAYON CO., LTD.)(JP/JP) 〒104 東京都中央区京橋二丁目3番19号 Tokyo, (JP)</p> <p>(72) 発明者: および (75) 発明者/出願人 (米国外についてのみ) 山本久高 (YAMAMORI, Hisayoshi)(JP/JP) 小林英澄 (KOBAYASHI, Masumi)(JP/JP) 〒461 愛知県名古屋市中区砂田西四丁目1番60号 三菱レイヨン株式会社 商品開発研究所内 Aichi, (JP) 星出 明 (HOSHIDE, Akira)(JP/JP) 〒104 東京都中央区京橋二丁目3番19号 三菱レイヨン株式会社内 Tokyo, (JP)</p> <p>(74) 代理人 弁理士 若林 忠 (WAKABAYASHI, Tadashi) 〒107 東京都港区赤坂1丁目9番20号 第16興和ビル8階 Tokyo, (JP)</p>	<p>(81) 指定国 AT (欧州特許), BE (欧州特許), CH (欧州特許), DE (欧州特許), DK (欧州特許), ES (欧州特許), FR (欧州特許), GB (欧州特許), GR (欧州特許), IE (欧州特許), IT (欧州特許), LU (欧州特許), MC (欧州特許), NL (欧州特許), PT (欧州特許), SE (欧州特許), US.</p> <p>添付公開書類 国際調査報告書</p>	

(54) Title : HOLLOW-YARN MEMBRANE MODULE

(54) 発明の名称 中空糸膜モジュール



(57) Abstract

A water filtering hollow yarn membrane module, which consists of hollow yarn membranes, a fixing member to which the end portions of the hollow yarn membranes are fixed as the end portions thereof are kept open, and a structure for supporting and housing the fixing member, and which is adapted to suck water from the outer surfaces of the hollow yarn membranes into the interior thereof to filter the same with the surfaces of the hollow yarn membranes washed intermittently or continuously, each hollow yarn membrane consisting of a braided material using the hollow yarn membrane itself as weft yarn, a cross section, which extends perpendicularly to the hollow yarn membranes, of the fixing member being elongated and substantially rectangular. In this module, the hollow yarn membranes rarely stick to one another to form a unitary body, and the washing of the surfaces of the hollow yarn membranes can be done efficiently in parallel with the filtration of water, so that the deterioration of the filtering function of the module rarely occurs.

(57) 要約

中空糸膜と、該中空糸膜の端部を開口状態に保ちつつ固定する固定部材と、該固定部材を支持収納する構造材とを有してなり、断続的もしくは連続的に中空糸膜の膜面洗浄を行いつつ、表面から内部へ吸引濾過する水濾過用の中空糸膜モジュールであって、該中空糸膜が中空糸膜を緯糸とする編織物からなり、該固定部材の中空糸膜に垂直な断面の形状が細長いほぼ矩形である中空糸膜モジュール。このモジュールでは、中空糸膜が固着一体化しにくく、かつ中空糸膜の膜面洗浄が濾過と並行して効率よく実施でき、濾過機能の低下が生じにくい。

情報としての用途のみ

PCTに基づいて公開される国際出願のパンフレット第1頁にPCT加盟国を同定するために使用されるコード

AT	オーストリア	FR	フランス	MW	マラウイ
AU	オーストラリア	GA	ガボン	NL	オランダ
BB	バルバドス	GB	イギリス	NO	ノルウェー
BE	ベルギー	GN	ギニア	NZ	ニュージーランド
BF	ブルキナ・ファソ	GR	ギリシャ	PL	ポーランド
BG	ブルガリア	HU	ハンガリー	PT	ポルトガル
BJ	ベナン	IE	アイルランド	RO	ルーマニア
BR	ブラジル	IT	イタリア	RU	ロシア連邦
CA	カナダ	JP	日本	SD	スーダン
CF	中央アフリカ共和国	KP	朝鮮民主主義人民共和国	SE	スウェーデン
CG	コンゴ	KR	大韓民国	SK	スロヴァキア共和国
CH	スイス	KZ	カザフスタン	SN	セネガル
CI	コート・ジボアール	LI	リヒテンシュタイン	SU	ソビエト連邦
CM	カメルーン	LK	スリランカ	TD	チャド
CS	チェコスロヴァキア	IU	ルクセンブルグ	TC	トーチ
CZ	チェコ共和国	MC	モナコ	UA	ウクライナ
DE	ドイツ	MG	マダガスカル	US	米国
DK	デンマーク	ML	マリ	VN	ベトナム
FI	フィンランド	MN	モンゴル		
ES	スペイン	MR	モーリタニア		

明 細 書

中空糸膜モジュール

技 術 分 野

本発明は、中空糸膜モジュールおよびこのモジュールを用いた濾過方法に関し、特に汚濁性（殊に有機物の汚濁性）の高い液体を濾過するのに適した中空糸膜モジュールおよび濾過方法に関する。

背 景 技 術

従来、中空糸膜モジュールは、無菌水、飲料水、高純度水の製造や、空気の浄化といったいわゆる精密濾過の分野において多く使用されてきたが、近年、下水処理場における二次処理、三次処理や、浄化槽における固液分離、産業廃水中のSS（浮遊懸濁物質）の固液分離、浄水場における河川水の直接濾過、工業用水道水の濾過、プール水の濾過等の高汚濁性水処理用途に用いる検討が様々な形で行われている。

しかしながら、これらの分野で用いられている中空糸膜モジュールも、従来の精密濾過の分野において用いられてきた円形状や同心円状に中空糸膜を集束して配置した円筒形タイプのもものが殆どであった。また、改良が施されるとしても、中空糸膜の充填率や充填形態を変えるだけのものが多かった。

しかしながら、このような従来の中空糸膜モジュ-

ルを用いて高汚濁水（例えば、 $SS \geq 50 \text{ ppm}$ 、 $TOC \geq 100 \text{ ppm}$ ）の濾過処理を行った場合には、使用に伴い中空糸膜表面に付着した有機物等の堆積物を介して、中空糸膜同士が固着（接着）して一体化されることにより、モジュール内の中空糸膜の有効膜面積が低下し、濾過流量の急激な減少が見られた。特にこの現象は円筒形モジュールの中心部の中空糸膜において著しく、大型のもの程顕著であった。

また、このようにして中空糸膜同士が固着して一体化した中空糸膜モジュールを定期的に膜面洗浄や逆洗を行う場合も、一旦固着一体化したモジュールの機能回復は容易ではなく、洗浄効率の低下が見られた。

発 明 の 開 示

本発明の目的は、高汚濁水の濾過に使用しても、モジュール内の中空糸膜が固着一体化しにくく、かつ、中空糸膜の膜面洗浄が濾過と並行して効率よく実施でき、濾過機能の低下が生じにくい中空糸膜モジュールを提供することにある。

また、本発明の他の目的は、工業規模で効率的に生産することが可能な中空糸膜モジュールを提供することにある。

即ち、本発明の要旨は、中空糸膜と、該中空糸膜の端部を開口状態に保ちつつ固定する固定部材と、該固定部材を支持収納する構造材とを有してなり、断続的

もしくは連続的に中空糸膜の膜面洗浄を行いつつ、表面から内部へ吸引濾過する水濾過用の中空糸膜モジュールであって、該中空糸膜が中空糸膜を緯糸とする編織物からなり、該固定部材の中空糸膜に垂直な断面の形状が細長いほぼ矩形である中空糸膜モジュールであり、また、もう一つの本発明の要旨は、中空糸膜と、該中空糸膜の端部を開口状態に保ちつつ固定する固定部材と、該固定部材を支持収納する構造材とを有し、該中空糸膜が中空糸膜を緯糸とする編織物からなり、該固定部材の中空糸膜に垂直な断面の形状が細長いほぼ矩形である中空糸膜モジュールを被処理水中に浸漬して濾過を行う方法であって、断続的もしくは連続的に中空糸膜の膜面洗浄を行いつつ、表面から内部へ吸引濾過することを特徴とする濾過方法である。

図面の簡単な説明

図 1 は、本発明の中空糸膜モジュールの一例を示す斜視図である。

図 2 は、本発明の他の態様の中空糸膜モジュールの一部切り欠き斜視図である。

図 3 は、本発明の中空糸膜モジュールの製造に用いる中空糸膜編地を示す平面図である。

図 4 は、本発明の中空糸膜モジュールの使用法の一例を示す斜視図である。

図 5 は、本発明の中空糸膜モジュールの使用状態の

一例を示す部分拡大図である。

図 6 ～ 9 は、本発明の中空糸膜モジュールの他の態様例を示す斜視図である。

図 10 は、本発明の中空糸膜モジュールの更に他の態様例を示す平面図である。

図 11 は、本発明の中空糸膜モジュールの好ましい使用状態例を示す斜視図である。

図 12 は、本発明の中空糸膜モジュールの他の態様を示す斜視図であり、図 13 は、その構造材間の距離を短くした状態を示す斜視図である。

図 14 は、本発明の中空糸膜モジュールを排水処理に用いた際の排水処理フローを示す図である。

図 15 は、本発明の中空糸膜モジュールを排水処理に用いた際の中空糸膜モジュールの濾過流量の測定結果を示すグラフである。

図 16 は、比較例 1 で用いた従来の円筒形モジュールの斜視図である。

図 17 は、比較例 1 での中空糸膜モジュールの濾過流量の測定結果を示すグラフである。

図 18 は、実施例 2 の試験を行った際のフロー図である。

発明を実施するための最良な形態

本発明の中空糸膜モジュールは、図 1 および 2 に示されるように、基本的には構造材 1、固定部材 2、中

中空糸膜 3 で構成される。これらに加え、分散手段 4 等の各種の付属部材が付設されてもよい。

構造材 1 は、中空糸膜モジュール全体を支持する部材として機能し、細長いほぼ矩形の開口部を有する。その材質としては機械的強度および耐久性を有するものであれば良く、例えばポリカーボネート、ポリスルフォン、ポリプロピレン、アクリル樹脂、ABS樹脂、変成PPE樹脂等が例示される。使用後に焼却処理が必要な場合には、燃焼により有毒ガスを出さずに完全燃焼させることのできる炭化水素系の樹脂を材質とするのが好ましい。

構造材 1 の開口部は、そこに中空糸膜を伴って充填固定される固定部材の中空糸膜に垂直な断面の形状が細長いほぼ矩形となるようなものであることが必要であり、この矩形の短辺の長さが 30 mm 以下となることが好ましく、15 mm 以下となることが特に好ましい。このように、中空糸膜の配設態様を平坦なシート状として展開することで、中空糸膜束全体が一本の棒状に固着一体化して、中空糸膜の有効膜面積が急激に低下するのを防止することができる。また、例え中空糸膜同士が固着したとしても、中空糸膜の固着部の厚みは薄く、中空糸膜がシート状として配設されているので容易にその固着状態を前述した手法により回復処理することができる。なお、矩形の長辺の長さについ

ては特に限定はないが、余り短いと一つの中空糸膜モジュール内に配設できる中空糸膜の本数が減少するので好ましくなく、一方余り長いと製造が困難になるので好ましくない。通常、長辺の長さは100~2000mm程度とされる。

固定部材2は、構造材1の開口部に充填固定され、多数のU字状中空糸膜3の各端部を開口状態を保ったまま集束して固定すると共に、この中空糸膜を濾過膜として機能させるために、被処理水と処理水とを液密に仕切る部材として機能する。固定部材2は、通常エポキシ樹脂、不飽和ポリエステル樹脂、ポリウレタン等の液状樹脂を硬化させて形成される。

中空糸膜3としては、種々のものが使用でき、例えばセルロース系、ポリオレフィン系、ポリビニルアルコール系、PMMA系、ポリスルフォン系等の各種材料からなるものが使用できる。ただし、編地への加工のしやすさなどを考えるとポリエチレン、ポリプロピレン等の強伸度の高い材質のものが好ましい。なお、濾過膜として使用可能なものであれば、孔径、空孔率、膜厚、外径等には特に制限はないが、除去対象物や容積当たりの膜面積の確保および中空糸膜の強度等を考えると、好ましい例としては、孔径0.01~1 μ m、空孔率20~90%、膜厚5~300 μ m、外径20~2000 μ mの範囲を挙げることができる。

また、バクテリアの除去を目的とする場合の孔径は $0.2 \mu\text{m}$ 以下であることが必須となり、有機物やウイルスの除去を目的とする場合には分画分子量数万から数十万の限外濾過膜を用いる場合もある。

中空糸膜の表面特性としては、表面に親水基等を持ついわゆる恒久親水化膜であることが望ましい。表面が疎水性の中空糸膜であると、被処理水中の有機物と中空糸膜表面との間に疎水性相互作用が働き膜面への有機物吸着が発生し、それが膜面閉塞につながり濾過寿命が短くなる。また、吸着由来の目詰まりは膜面洗浄による濾過性能回復も一般には難しい。恒久親水化膜を用いることにより有機物と中空糸膜表面との疎水性相互作用を減少させることができ、有機物の吸着を抑えることができる。

また、疎水性の膜をエタノールあるいは界面活性剤等で親水化（一次親水化：恒久的でない親水化）を行い使用した際、エアバブリング等で膜面を洗浄する場合に、膜面が乾燥状態になることがある。疎水性の膜は表面の疎水状態は基質そのままのため、一度乾燥すると親水性が失われ、再度親水化するには上記親水化操作が必要となるため、バブリング洗浄を併用しつつ長期にわたって濾過を行った場合、濾過に関与できない部分が多くなり濾過効率の低下を招く。

恒久親水化膜の製法としては、ポリビニルアルコー

ル系のような親水性高分子で中空糸膜を製造する方法、又は疎水性高分子膜の表面を親水化する方法等公知の方法が使用できる。例えば親水性高分子を膜面に付与し疎水性中空糸膜を親水化する際の親水性高分子の例としては、エチレン-酢酸ビニル系共重合体ケン化物、ポリビニルピロリドン等を挙げることができる。別の手法による膜面親水化の例としては、親水性モノマーの膜面重合方式があり、このモノマーの例としてはジアセトンアクリルアミド等を挙げることができる。また、他の手法としては疎水性高分子（例えばポリオレフィン）に親水性高分子をブレンドして紡糸製膜する手法を挙げることができ、使用する親水性高分子の例としては上述したものが挙げられる。

中空糸膜 3 を、構造材 1 の細長いほぼ矩形の開口部に収納するには、中空糸膜を緯糸として用いて編地としたものを 1 枚、または数枚積層した積層体を使用するのが好適である。従来の円筒形モジュールの場合には、総取りして集束した中空糸膜を円筒形構造材内に収納するのに困難はなかつた。しかし細長い矩形の開口部に総取りした中空糸膜を収納するのは困難だが、編地は容易に収納することができる。また、中空糸膜の編地の積層に際しては、性能の異なる中空糸膜編地を用いることもできる。例えば疎水性中空糸膜の編地でサンドイッチ状にはさんで積層したものを用いて中

中空糸膜モジュールを作製した場合には、疎水性中空糸膜編地層を逆洗時の気泡の供給手段として使用することもできる。

また、編地を数枚積層したものを使用する代わりに、中空糸膜の編地をジグザグ状に細長く折り畳んだ（蛇行状に配置した）折り畳み編地を使用してもよい。この収納法を採用すると、中空糸膜の充填密度が比較的低い場合の固定部材への中空糸膜の配設部位の偏在を防止することができる。

本発明の中空糸膜モジュールに於いては、U字状の中空糸膜が中空糸膜の小集束体の集合体として構成されていることが好ましい。ここで、小集束体とは、以下に規定する状態を満たす中空糸膜の集まりを言うものとする。即ち、一つの小集束体に包含される中空糸膜は、そのU字形の根本に当たる両固定部が、固定部材において近接した状態（好ましくは 1 cm^2 の範囲内）で固定されており、同一の小集束体に属する中空糸膜とは容易に集束（引き揃え）することができるが、他の小集束体に属する中空糸膜とは近傍の他の中空糸膜が邪魔をして集束することが困難な状態にある。より具体的には一つの縷に巻き取って集束した中空糸膜だけを一つの構造材に収納して固定した場合には、モジュール内の全中空糸膜は同一の集束体に包含されていることになる。一方、例えば10本の合系し

た中空糸を緯糸として使用した中空糸膜編地を用いてこれを構造材に収納し固定した場合には、予め合糸されていた中空糸膜の全体が一つの集束体を構成し、一つの集束体に包含される中空糸膜の本数は10本となる。

従って、U字状の中空糸膜が中空糸膜の小集束体の集合体として構成されている場合には、中空糸膜を小集束体毎に集束してこれを他の小集束体から容易に分離できるので、中空糸膜モジュールの使用に際して、中空糸膜の強制的な均一分散固定が容易に行える。小集束体の一つに含まれる中空糸の本数は、中空糸の太さにも依存するが、100本以下であることが好ましく、50本以下であることがより好ましい。基本的には一本の中空糸が一つの集束体を形成することが均一分散固定のためには理想的であるが、用途目的に応じて適宜選択できる。

本発明の中空糸膜モジュールの製造方法は、特に限定されるものではないが、以下の方法によるのが好ましい。先ず、図3に示されるような中空糸膜を緯糸とし、通常糸を経糸とする編地（中空糸が複数本合糸されたものでなく1本の場合には織物）を作製する。経糸に用いられる通常糸の種類としては通常の編物や織物の経糸に用いられるもの全てを用いることができるが、編物の製造時や取扱い時に中空糸膜を傷めないた

めに経糸は硬くないことが好ましく、マルチフィラメント、紡績糸又は加工糸等が好ましく用いられる。材質にも特に制限はなくポリエステル、ナイロン、ビニロン等を始めとして、一般に用いられるもの全てが使用できる。編地の作製方法は、例えば特開昭62-57965号公報、特開平1-266258号公報に開示されている。このシート状の編地を適当な長さに切断したものを1枚で用いるか数枚積層したものをを用いる。なお、ここでいう編地の積層には、編地を切断せずに適当な長さに折り畳み重ねたものをも包含する。編地の積層（折り畳み）枚数は、編地の厚さ、即ち中空糸膜の太さや編地を編成する際の中空糸膜の合糸本数によっても変化するが、通常は5枚程度迄であり、前述した固定部材の矩形断面の短辺の長さの制限を満たすように構成するのが好ましい。この編地の積層体の一辺を、細長いほぼ矩形の開口部を有する構造材内に収納し、該収納部を液状樹脂で硬化固定（以下、ポツティングと呼ぶ）した後中空糸膜の開口端部が現れるよう硬化樹脂を切断する。なお、前述したように、中空糸膜を緯糸とする編地をシグザグ状に細長く折り畳んだ折り畳み編地を形成し、この折り畳み編地の一辺を構造材の開口部に収納してもよい。

また、編地の経糸は一般には緯糸である中空糸の両端にのみ存在するが、ある一定間隔で緯糸の中程に存

在してもよい。中程に経糸の存在しないモジュールの場合、水流やバブリングにより中空糸膜を洗浄した際、中空糸の均一分散を維持できない場合がある。中程に経糸の存在するモジュールは、そのような場合に、均一分散を維持する効果がある。

中空糸膜モジュールの製造に於いて、液状樹脂を中空糸膜間に隙間なく充填する方法としては、一般には遠心力を利用する方法が採用されている。しかし、細長い矩形の開口を有する構造材内に中空糸膜をポッティングする場合には、遠心ポッティングに用いられるバケット等の形状として大型かつ特殊な形状のものが要求される。従って、構造材の大きさや形状に影響されることの少ない、振動法を用いたポッティングによることが好ましい。即ち、中空糸膜の編地を構造材内に収納し、そこに液状樹脂を充填する。その際、従来の中空糸膜モジュールの製造方法の場合と同様に、中空糸膜束の端部を封止して液状樹脂が中空糸膜の中空部へ侵入しないように処理した後に行うことは言うまでもない。液状樹脂は、1000～2500センチポイズ程度の粘度を有するものが最適である。液状樹脂が流動性を有している間に、中空糸膜束と液状樹脂とを収納した構造材に機械的振動を与えて樹脂の充填を均一にする。その振動数は、500～12000サイクル/秒程度が適当であるが、超音波領域の振動を付

与してもよい。振動法によるポッティングの詳細は、特開平3-114515号公報に開示されている。このポッティング法を用いることにより液状樹脂を構造材内に均一分散させ、中空糸膜と硬化樹脂（固定部材）の間の剝離や、固定部材の濾過流体のリークの発生が防止される。液状樹脂が硬化した後の端面のカット（中空糸膜の開口端の形成）等は一般的な中空糸膜モジュールの加工法に準じて実施できる。

中空糸膜モジュールを用いた高汚濁水の濾過においては膜面に多くのssや有機物が堆積する。そのために、膜面を水流やエア、振動、超音波等を用いて堆積物を剝離させ洗浄する必要がある。洗浄を行わない場合には膜面に堆積した有機物が膜の閉塞の原因となり濾過寿命の低下を招く。具体的な洗浄方法としては、膜面に平行に水流を流すいわゆるクロスフロー濾過、膜モジュール浸漬槽にポンプ又はモーター等で水流を発生させる方法、エアの上昇流を利用したバブリング法、モジュール自身を振動させる方法、被処理水を超音波により振動させる方法等が挙げられる。本発明の中空糸膜モジュールは、これらの膜面洗浄を濾過と並行して実施するのに適した形態をしている。したがって、本発明の中空糸膜モジュールを用いるにあたっては、中空糸膜の膜面の洗浄は濾過と並行して実施するが、膜面の閉塞の進行具合に応じて、連続的に

行ってもよいし断続的に行ってもよい。

本発明の中空糸膜モジュールを用いて濾過を実施するにあたっては、モジュールを密閉容器に配設して、被処理水を加圧して中空糸膜を透過させるいわゆる加圧濾過法も採用できるが、活性汚泥槽や沈殿槽等に中空糸膜モジュールを浸漬し、中空糸膜を透過した処理水を回収する中空糸膜内部側を吸引する吸引濾過法で使用する事が適当である。

一般に濾過時における膜面閉塞は、膜間差圧の上昇によってモニターされる。膜間差圧の上昇したモジュールは膜面に多くの目詰まり物質が堆積しており、よって洗浄操作等による濾過機能の回復も困難な場合が多い。吸引濾過法に於いては、膜面の閉塞状態をモニターするための膜間差圧の測定は、吸引サイドに真空計を設置して吸引圧を測定することにより行われる。吸引圧は、0 cmHg から真空 (76 cmHg) までの範囲で特に限定はないが、吸引ライン中の気泡の発生を抑える意味からは、40 cmHg 以下であることが好ましく、膜の細孔内部への目詰まり物質の入り込みを抑える面からは、10 cmHg 以下であることが好ましく、さらには5 cmHg 以下であることがより好ましい。

特に、周期的に一時吸引を停止する、いわゆる間欠吸引運転方法を採用することにより、膜面堆積物が膜

面内部へ入り込むのを効率的に防止することができ、中空糸膜モジュールの機能回復処理頻度を低下させることができる。間欠吸引の間欠間隔は、被処理水の汚濁度によって最適範囲は異なってくるため、明確な範囲は規定できないが、MLSS 5000 ppm程度の活性汚泥を対象にする場合の例としては、吸引時間1～30分、停止時間10秒～15分の範囲を望ましい例として挙げるることができる。

また、吸引濾過法を採用することにより、濾過時において被処理水を槽内で循環させたり、エアバブリングを行って膜面を洗浄したりすることが行いやすくなる。特にエアバブリングによる洗浄方法は、前述した膜面堆積物が膜面内部へ入り込むのを効率的に防止することができる間欠吸引運転方法と組み合わせることによってより一層の洗浄効果を発揮する。

吸引濾過時における被処理水の流れは、中空糸膜の配設方向に対してほぼ垂直に流れるようにして、中空糸膜の膜面の洗浄効果をアップさせることが好ましい。

本発明の中空糸膜モジュールの好ましい使用方法の一つとして、前述した中空糸膜の小集束体5毎に、U字状の頂部の各々を、広げて保持固定する分散手段4で保持しつつ濾過を実施する図4に示される態様があげられる。その際、中空糸膜編地を形成した際の経糸

によるU字状の頂部の仮固定6をそのまま利用して、U字状頂部を分散手段4に係合させる図5に示される態様が簡便で好ましい。勿論、仮固定用の編地編成時の経糸は、中空糸膜モジュールから除去されてもよい。分散手段4は、中空糸膜モジュールと別途に設けてもよいし、中空糸膜モジュールに一体化させて配設してもよい。また、分散手段は図に示されるようなフック状のもの7に限定されず、仕切分配板を有する棒状形態のものでもよいし、多数の紐を有し、この紐でU字状頂部を縛って固定するようなものでもよい。この分散手段を配設することにより、高汚濁水の濾過に本発明の中空糸膜モジュールを使用しても中空糸膜の高度な分散性をより長期間保つことができる。

また、本発明の中空糸膜の好ましい使用方法の一つとして、回転体にこのモジュールを配設してモジュールを回転移動させつつ濾過を実施する方法が挙げられる。回転体へのモジュールの取付方法としては、モジュールのハウジングを回転体を中心にして水平方向に放射状に延ばして配設し、中空糸膜はそれぞれのハウジングから下方に垂らす態様や、鉛直方向に配設された回転体を軸にして複数個のモジュールから中空糸膜が水平方向に放射状に延びる態様が挙げられる。

本発明の中空糸膜モジュールは、特に高汚濁水の濾過に適しており、具体的な利用分野としては、河川水

の濾過、工業用水道水濾過、下排水の固液分離、排水処理（例えば合併浄化槽での処理）等が挙げられる。

本発明の中空糸膜モジュールを用いるに際しての濾過と並行実施される膜面洗浄以外の機能回復処理方法としては、通常の場合と同様、逆洗法が簡便に実施できる。また、スポンジボール等を用いて膜面を物理的に洗浄する方法や、超音波等を使用する方法もモジュールの物理的形態に起因して効率的に実施できる。

以上、図 1 に示すような固定部材が中空糸膜編地の一辺（片端）に配設され、中空糸膜が U 字状に折り曲げられてなる中空糸膜モジュールについて説明したが、図 6 に示すような中空糸膜編地の対向する辺に固定部材および構造材がそれぞれ配設された中空糸膜モジュールについても全く同様に用いることができる。なお、9 は処理水出口を表わす。

中空糸膜編地の対向する辺に二つの固定部材が配設された態様においては、経糸が中空糸膜編地から完全に除去された状態で構成されていてもよい。すなわち、中空糸膜モジュールの製造過程においては、中空糸膜編地が使用されたが、編地の対向二辺をポッティングする際に経糸が固定部材内に含有されたり、中空糸膜の開口端形成の際に固定部材の廃棄部とともに切り落されてもよい（したがって、緯糸としての中空糸

膜のみが多数本平行にシート用の状態で配設されている。)。また、この態様においては二つの構造材の位置関係を例えば支持棒などの支持手段で一定に保って固定することにより、取扱いが容易になる利点がある。このような支持手段としては、図7に示す支持棒8の他に、以下のような種々の態様が考えられる。

図8は支持棒の代わりに金網のみを使用して二つの構造材間の距離を固定した中空糸膜モジュールの構成例を示すもので、ここでは中空糸膜3の上下左右に金網10が配設されている。また、図9に示すように中空糸膜3の下方または上方のみに金網10を配設しても構成してもよい。このように、金網10を配設することにより取扱いが容易になる利点に加え、更に中空糸膜の損傷を防ぐ保護効果やモジュールを積層して使用する場合に中空糸膜同士の固着を防ぐスペーサー機能も果させることができる。また、金網を使用する代わりに多孔板を使用しても同様の効果が得られる。また、図10は、支持棒の代わりに導水管11を使用して二つの構造材間の距離を固定した例を示す平面図である。図中、導水管11に設けた取水口12は両サイドに設けてもよい。

図11に示すように多数の中空糸膜モジュールを積層するような状態で使用することもできる。図11は積層の一態様を示したものであり、積層法はこれに限

定するものではない。例えば、中空糸膜モジュールを水平ではなく角度をつけて積層したり、中空糸の並び方向を変えて積層したりすることにより、より効果的な膜面洗浄を行うことができる。また、モジュールを積層して使用するような場合には、エアバブリングによる洗浄を行うと上層に存在するモジュールになればなるほどエアはモジュールの外側に逃げ、膜面とエアの接触量は減少する。その現象を防ぐためには、必要に応じ、外枠等でモジュールを覆いかつ積層時には外枠と外枠とが隙間なく重なるような構造を取ることによりエアが逃げる現象を防止することができる。

また、分散固定時の中空糸膜の弛緩状態は、少なくとも分散固定の効果がモジュール中央部においても十分に発揮される程度に張力を持った状態であることが望ましい。即ち、余りにも弛緩の大きい場合であると、先端を固定しても中央では中空糸がフリーになってしまい固定の効果は半減してしまう。

また、図12、13に示すように可動支柱が伸縮可能であり、構造材間の距離を変化させることのできる中空糸膜モジュールとして構成することもできる。膜面の洗浄時に中空糸膜の弛緩を高めることによりバブリング時の中空糸の振動を高め、より効果的に洗浄を行うことができる。

固定部材間の支持棒の長さは、中空糸が過度に緊張しない程度であればよく、通常はその範囲内でできるだけ長くして使用される。しかし、モジュール自体を振動させて膜面洗浄を行う場合等に於いては、中空糸が固着一体化した場合のように固定部材間の距離を縮めて弛緩させることが望ましい場合もあり、必要に応じて適宜選択できる。

以下、本発明を実施例に従い説明する。

実施例 1

ポリエチレン多孔質中空糸膜（EHF270T：商品名、内径 $270\mu\text{m}$ 、外径 $380\mu\text{m}$ 、三菱レイヨン（株）製）を8本合糸したものを緯糸として用いた編地を4枚積層した積層体を、 $10\text{mm}\times 300\text{mm}$ の開口を有するハウジングに内に収納し、この収納部をウレタン樹脂で振動ポッティング法により硬化固定し図1のような構造の中空糸膜モジュールを作製した。ループを形成する一本の中空糸膜の長さは 760m で、有効濾過面積 5m^2 であった。

このモジュールを用いて図14に示されるフローにおける排水処理を実施した。中空糸膜モジュールは、吸引圧力 $0.2\text{kg}/\text{cm}^2$ 、吸引サイクル（9分吸引1分停止）の条件で運転した。なお、爆気槽容量は 800l 、TOC容積負荷は $0.2\text{kg}/\text{m}^3\cdot\text{day}$ 、MLSSは約 5000ppm であった。

30日間の排水処理を実施した際の中空糸膜モジュールの濾過流量の測定結果を図15に示した。

比較例 1

ポリエチレン多孔質中空糸膜（EHF270T：商品名、内径270 μ m、外径380 μ m、三菱レイヨン（株）製）を用いて、端部をウレタン樹脂で固め図16のような構造の円筒型モジュールを作製した。ループを形成する一本の中空糸膜の長さ760mm、有効濾過面積は5m²であった。

この円筒型モジュールを用いたことを除いては、実施例1と全く同様にして排水処理を行った。中空糸膜モジュールの濾過流量の測定結果を図17に示した。

図15と図17の比較から明らかのように、本発明の中空糸膜モジュールは、円筒型モジュールに比べて高汚濁性水の濾過において、高流量、長寿命であることが判る。

実施例 2

ポリエチレン多孔質中空糸膜（EHF270T：商品名、内径270 μ m、外径380 μ m、三菱レイヨン（株）製）の膜表面にエチレン-酢酸ビニル系共重合体ケン化物を被覆し膜面に恒久親水性を付与した中空糸膜を用いて実施例1と同様の中空糸膜モジュールを作製した。そのモジュールを用いて、図18に示されるフローにおける濾過試験を実施した。濾過原液は

乾燥酵母を純水中に200ppmの濃度で懸濁させたものを用いた。

LV = 0.01 m/h、間欠間隔：5分吸引5分停止、バブリング量：35 Nl/minで濾過を行った。

比較例 2

実施例 2 と同様のモジュールを用いて、バブリングを行わない以外は実施例 2 と全く同条件で濾過を行った。

実施例 3

実施例 2 と同様のモジュールを用いて、間欠吸引でなく連続吸引を行う以外は実施例 2 と全く同じ条件で濾過を行った。

実施例 4

実施例 2 と同様の中空糸膜編地を用いて図 6 に示すような両端を樹脂で固定したモジュールを作製した。モジュールの有効膜面積、有効中空糸長等は実施例 2 と同様であった。そのモジュールを用いて実施例 2 と全く同じ条件で濾過を行った。

実施例 5

実施例 1 と同様のモジュールを用いて、実施例 2 と全く同じ条件で濾過を行った。

以上の実施例 2 乃至比較例 4 の結果を、表 1 に示した。

表1

	運転開始直後の 吸引圧力 (cmHg)	20日後の 吸引圧力 (cmHg)
実施例2	0.2	1.0
比較例2	0.2	15.0
実施例3	0.2	7.0
” 4	0.1	0.6
” 5	0.2	11.0

表1から明らかのように、恒久親水化膜を用いてモジュールを作製し、バブリング洗浄を行いながら間欠吸引を行うことにより、より長期安定した濾過を行うことができる。また、両端に開口端部を有するモジュールの方が吸引圧の少ない状態で運転することができる。

請 求 の 範 囲

1. 中空糸膜と、該中空糸膜の端部を開口状態に保ちつつ固定する固定部材と、該固定部材を支持収納する構造材とを有してなり、断続的もしくは連続的に中空糸膜の膜面洗浄を行いつつ、表面から内部へ吸引濾過する水濾過用の中空糸膜モジュールであって、該中空糸膜が中空糸膜を緯糸とする編織物からなり、該固定部材の中空糸膜に垂直な断面の形状が細長いほぼ矩形である中空糸膜モジュール。

2. 中空糸膜が恒久親水化膜である請求の範囲1記載の中空糸膜モジュール。

3. 前記矩形の短辺が30mm以下である請求の範囲1記載の中空糸膜モジュール。

4. 前記編織物の一辺に固定部材が配設されたものである請求の範囲1記載の中空糸膜モジュール。

5. 前記編織物の対向する二辺に固定部材および構造材がそれぞれ配設されたものである請求の範囲1記載の中空糸膜モジュール。

6. 前記編織物が経糸を有さないものである請求の範囲5記載の中空糸膜モジュール。

7. 二つの構造材間の間隔を一定に保つ支持手段が更に配設されてなる請求の範囲5記載の中空糸膜モジュール。

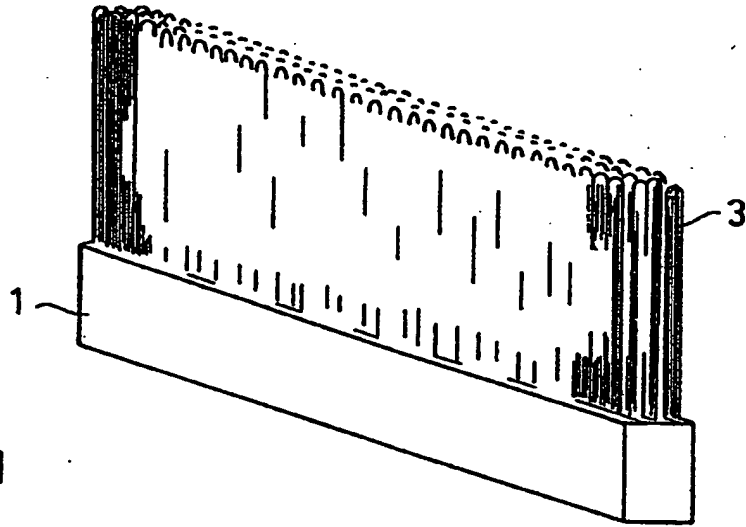
8. 前記支持手段が、伸縮可能に形成されてなる請求の範囲7記載の中空糸膜モジュール。

9. 中空糸膜と、該中空糸膜の端部を開口状態に保ちつつ固定する固定部材と、該固定部材を支持収納する構造材とを有し、該中空糸膜が中空糸膜を緯糸とする編織物からなり、該固定部材の中空糸膜に垂直な断面の形状が細長いほぼ矩形である中空糸膜モジュールを被処理水中に浸漬して濾過を行う方法であって、断続的もしくは連続的に中空糸膜の膜面洗浄を行いつつ、表面から内部へ吸引濾過することを特徴とする濾過方法。

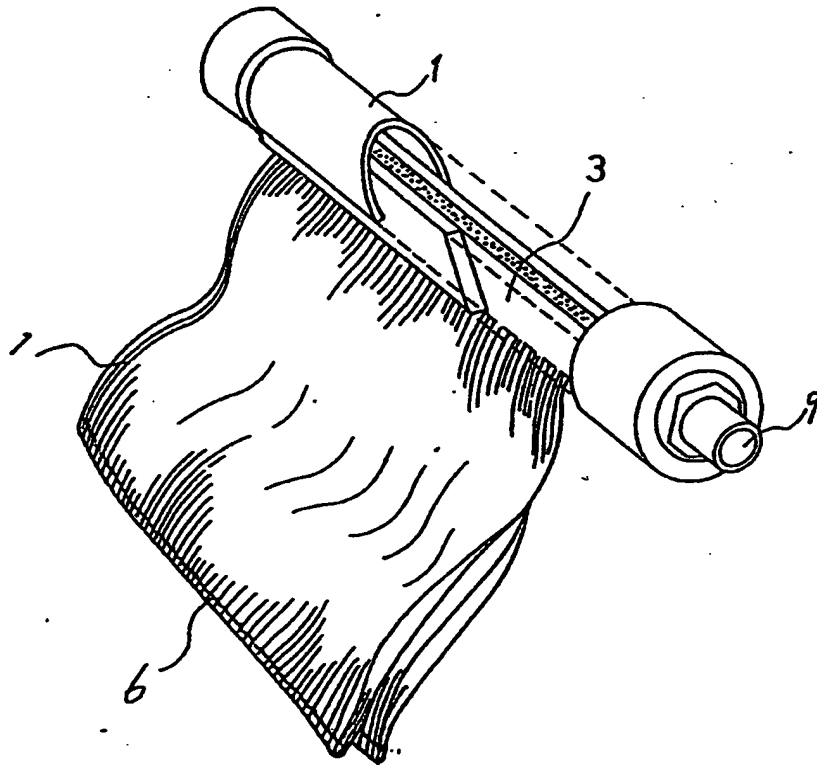
10. 前記膜面洗浄がエア-バブリング法によるものである請求の範囲9記載の濾過方法。

11. 前記吸引濾過を、周期的に一時吸引を停止する間欠吸引により行う請求の範囲9記載の濾過方法。

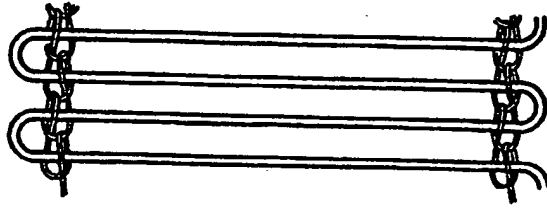
【図1】



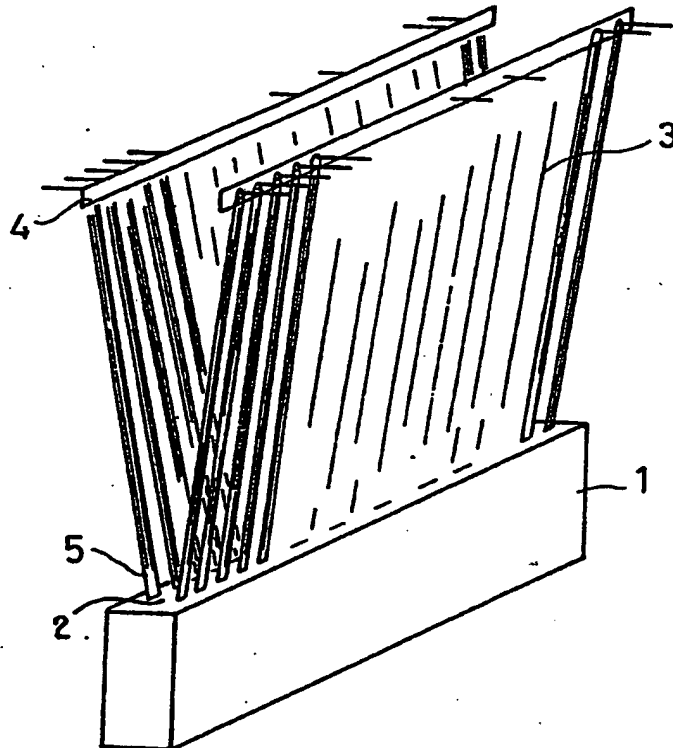
【図2】



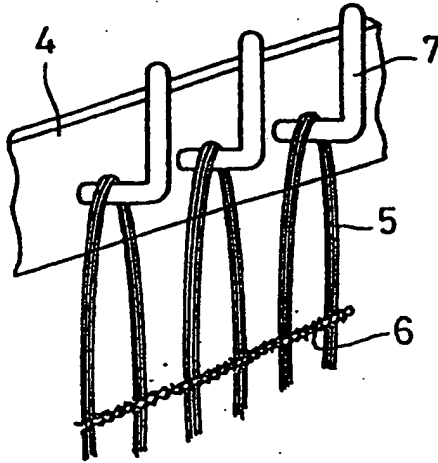
【図 3】



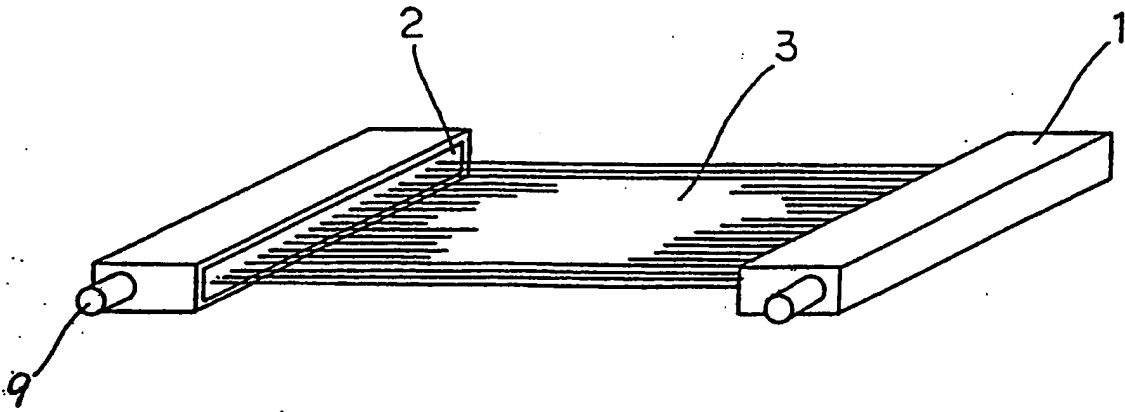
【図 4】

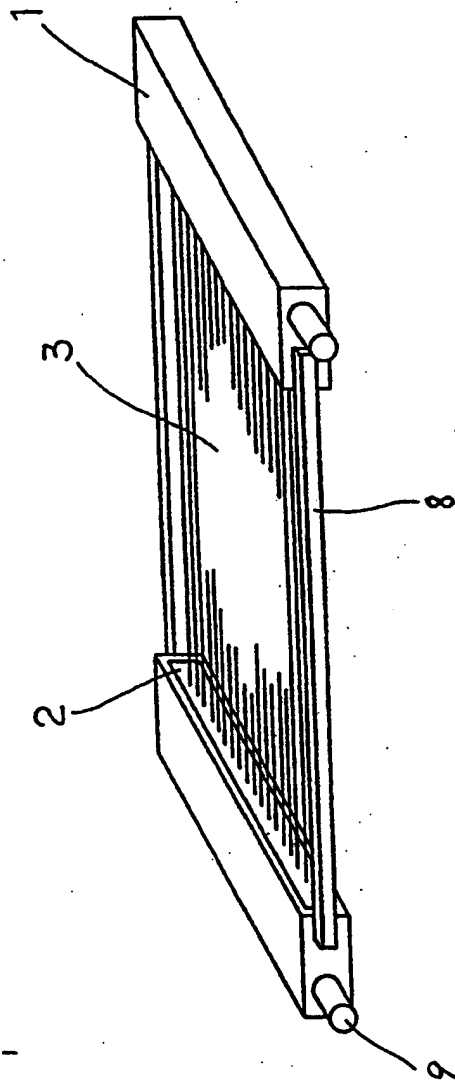


【図 5】

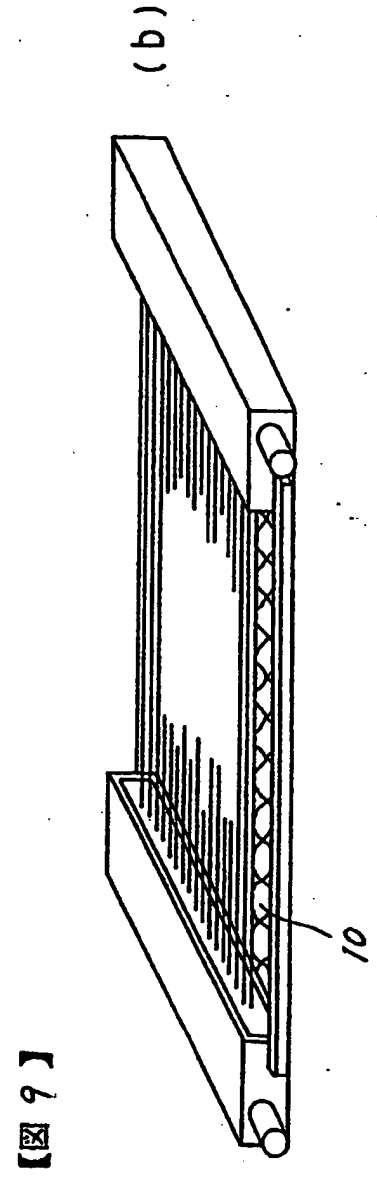
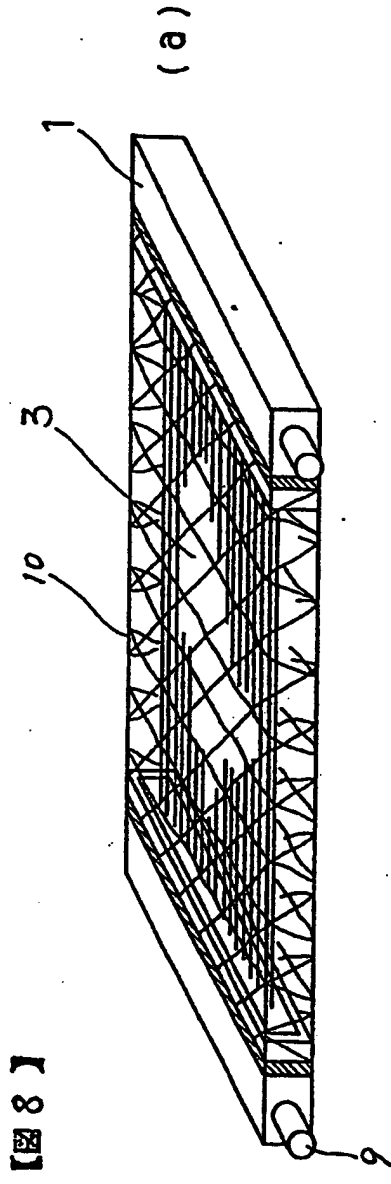


【図 6】



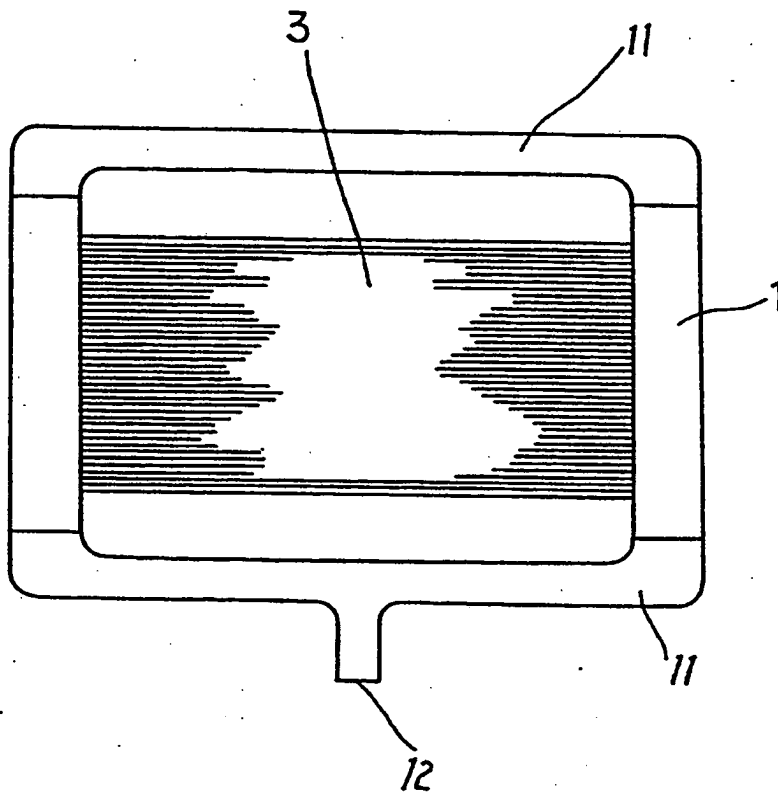


【図7】

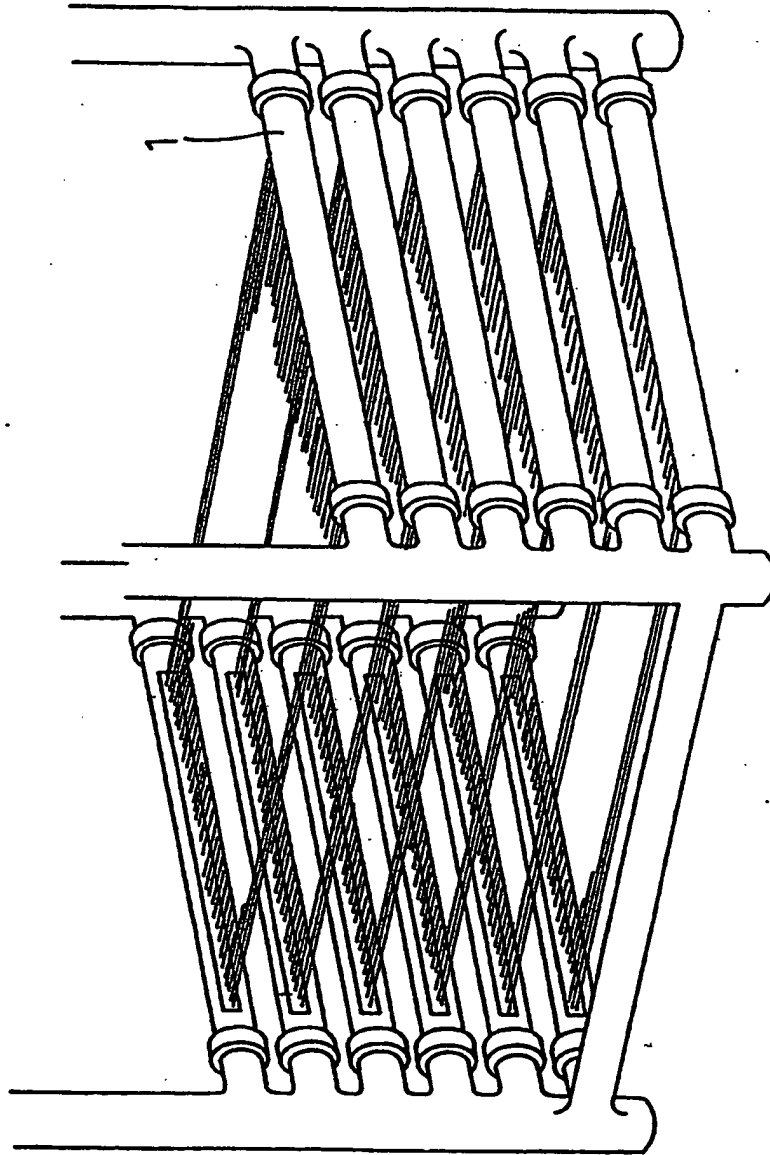


【図 9】

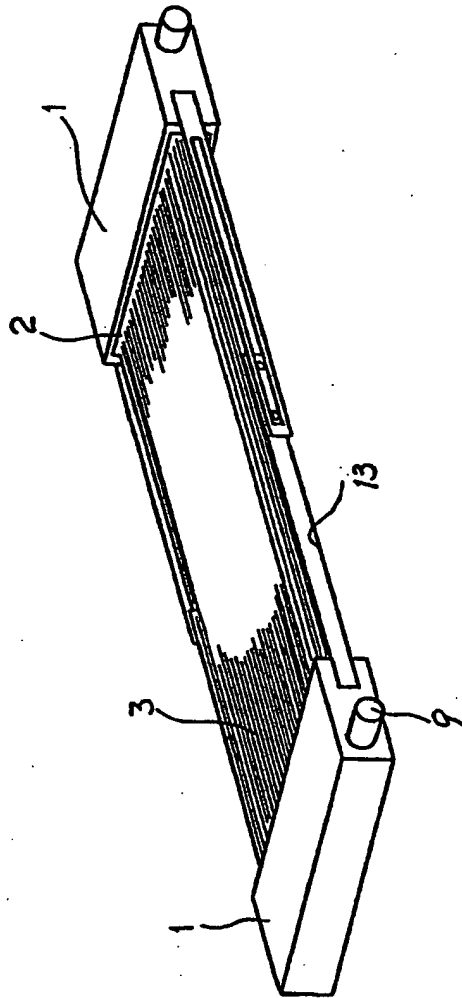
【図10】



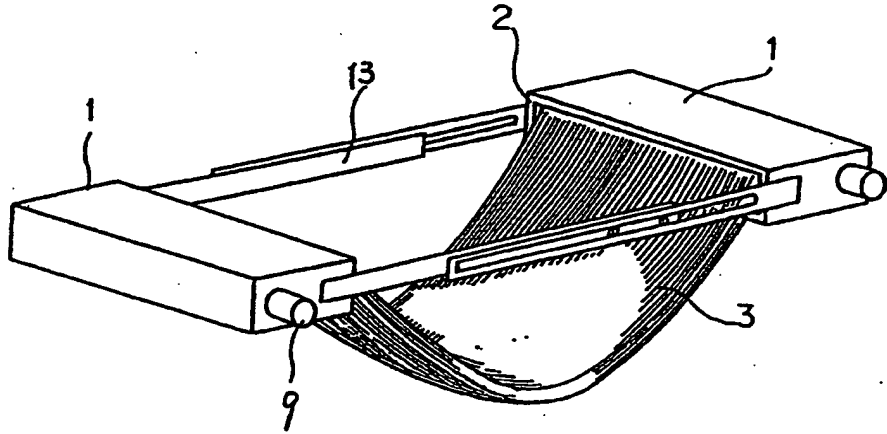
【図 11】



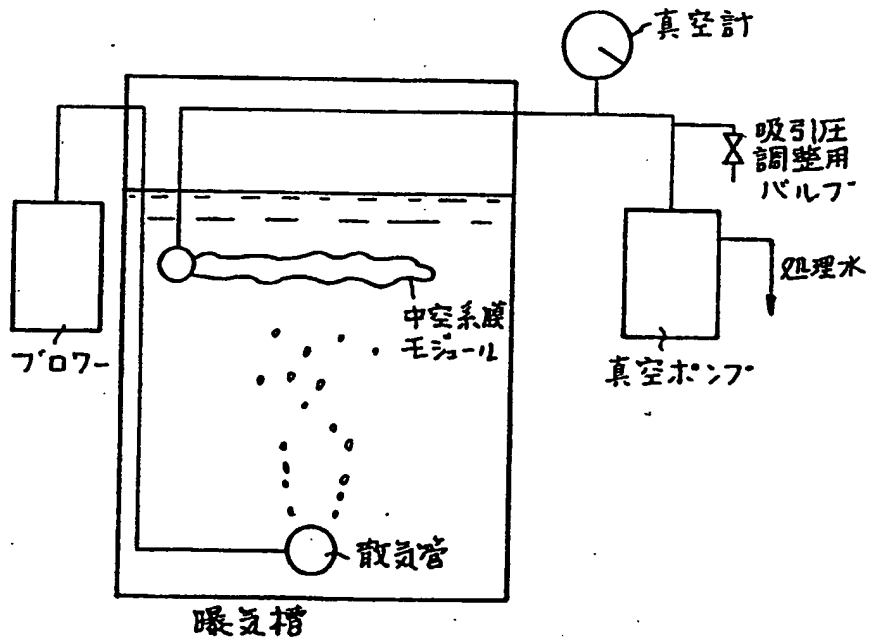
【図 12】



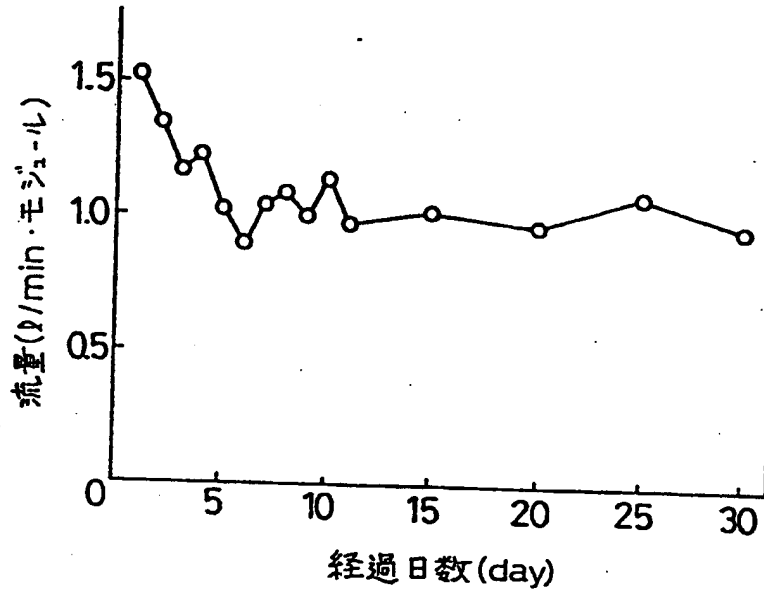
【図13】



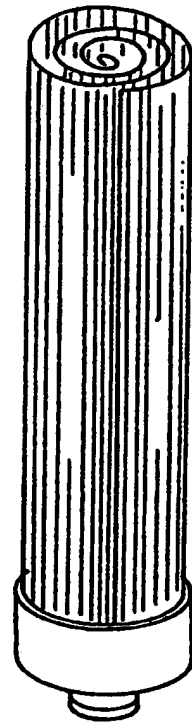
【図14】



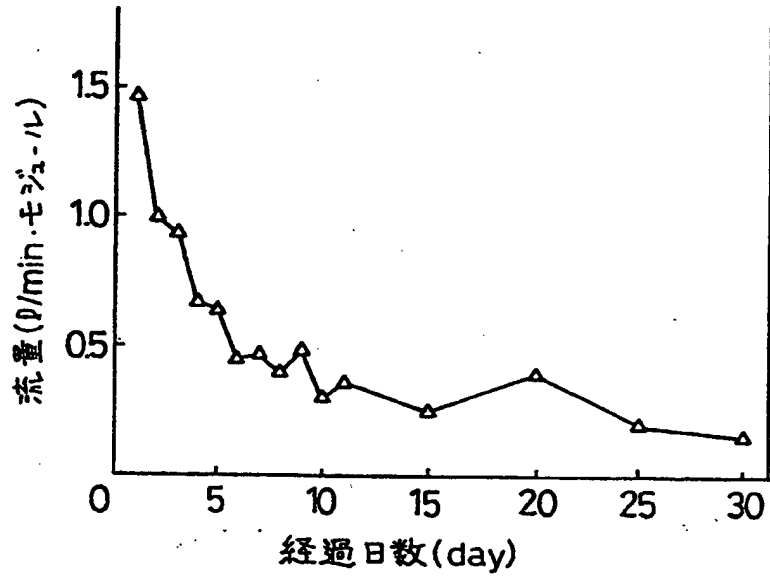
【図15】



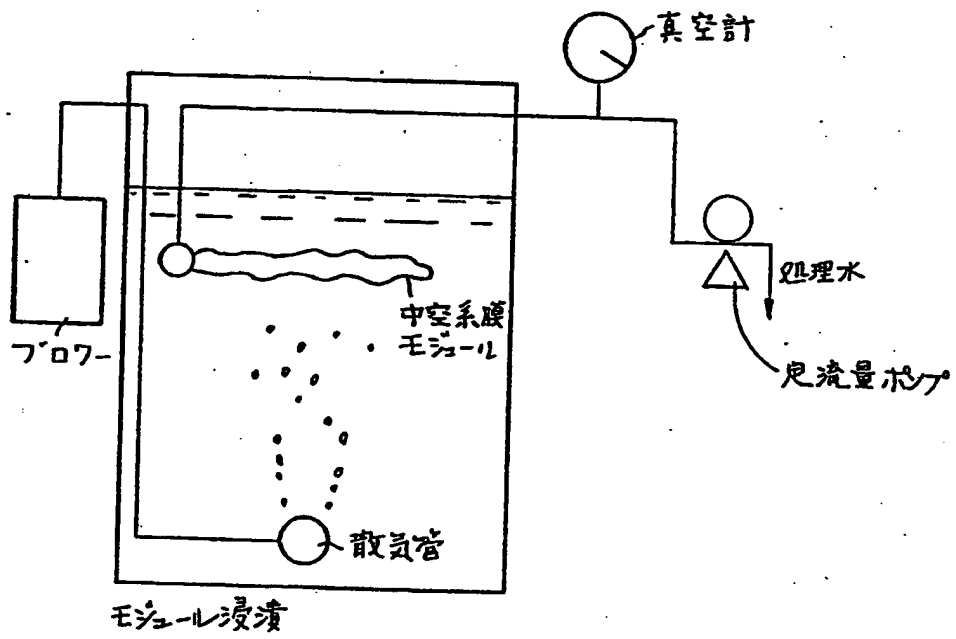
【図16】



【図 17】



【図18】



INTERNATIONAL SEARCH REPORT

International application No.
PCT/JP93/00176

A. CLASSIFICATION OF SUBJECT MATTER		
Int. Cl ⁵ B01D63/02, B01D63/04, C02F1/44		
According to International Patent Classification (IPC) or to both national classification and IPC		
B. FIELDS SEARCHED		
Minimum documentation searched (classification system followed by classification symbols)		
Int. Cl ⁵ B01D63/02, B01D63/04, C02F1/44		
Documentation searched other than minimum documentation to the extent that such documents are included in the fields searched		
Jitsuyo Shinan Koho 1926 - 1992 Kokai Jitsuyo Shinan Koho 1971 - 1992		
Electronic data base consulted during the international search (name of data base and, where practicable, search terms used)		
C. DOCUMENTS CONSIDERED TO BE RELEVANT		
Category*	Citation of document, with indication, where appropriate, of the relevant passages	Relevant to claim No.
A	JP, A, 60-261509 (Toshiba Corp.), December 24, 1985 (24. 12. 85), (Family: none) Claim 4, Fig. 3	1, 3, 5, 6
A	Lines 14 to 15, lower left column, page 5, Fig. 6	9, 10
A	JP, A, 4-40221 (Sanki Kogyo K.K.), February 10, 1992 (10. 02. 92), Lines 13 to 15, upper left column, page 6, Figs. 10, 11 (Family: none)	1, 3, 5, 6
A	JP, A, 62-250908 (Asahi Chemical Industry Co., Ltd.), October 31, 1987 (31. 10. 87), Fig. 3 (Family: none)	10
A	JP, U, 1-92203 (Mitsubishi Rayon Co., Ltd.), June 16, 1989 (16. 06. 89), Claim, Fig. 1 (Family: none)	6
A	JP, A, 56-2803 (Toyo Engineering Co., Ltd.),	1
<input checked="" type="checkbox"/> Further documents are listed in the continuation of Box C. <input type="checkbox"/> See patent family annex.		
* Special categories of cited documents:		
"A"	document defining the general state of the art which is not considered to be of particular relevance	"T" later document published after the international filing date or priority date and not in conflict with the application but cited to understand the principle or theory underlying the invention
"E"	earlier document but published on or after the international filing date	"X" document of particular relevance; the claimed invention cannot be considered novel or cannot be considered to involve an inventive step when the document is taken alone
"L"	document which may throw doubts on priority claim(s) or which is cited to establish the publication date of another citation or other special reason (as specified)	"Y" document of particular relevance; the claimed invention cannot be considered to involve an inventive step when the document is combined with one or more other such documents, such combination being obvious to a person skilled in the art
"O"	document referring to an oral disclosure, use, exhibition or other means	"&" document member of the same patent family
"P"	document published prior to the international filing date but later than the priority date claimed	
Date of the actual completion of the international search	Date of mailing of the international search report	
April 8, 1993 (08. 04. 93)	April 27, 1993 (27. 04. 93)	
Name and mailing address of the ISA/ Japanese Patent Office	Authorized officer	
Facsimile No.	Telephone No.	

INTERNATIONAL SEARCH REPORT

International application No.

PCT/JP93/00176

C (Continuation). DOCUMENTS CONSIDERED TO BE RELEVANT		
Category*	Citation of document, with indication, where appropriate, of the relevant passages	Relevant to claim No.
A	January 13, 1981 (13. 01. 81), Claim, Figs. 2, 4 (Family: none) JP, Y1, 58-9601 (Mitsubishi Rayon Co., Ltd.), February 22, 1983 (22. 02. 83), Claim, Fig. 2 (Family: none)	3

<p>A. 発明の属する分野の分類 (国際特許分類 (IPC))</p> <p>Int. Cl. B 01D 63 / 02 . B 01D 63 / 04 . C 02 F 1 / 44</p>		
<p>B. 調査を行った分野</p> <p>調査を行った最小限資料 (国際特許分類 (IPC))</p> <p>Int. Cl. B 01D 63 / 02 . B 01D 63 / 04 . C 02 F 1 / 44</p>		
<p>最小限資料以外の資料で調査を行った分野に含まれるもの</p> <p>日本国実用新案公報 1926-1992年</p> <p>日本国公開実用新案公報 1971-1992年</p>		
<p>国際調査で使用した電子データベース (データベースの名称、調査に使用した用語)</p>		
<p>C. 関連すると認められる文献</p>		
引用文献の カテゴリー*	引用文献名 及び一部の箇所が関連するときは、その関連する箇所の表示	関連する 請求の範囲の番号
A A A	<p>JP. A. 60-261509 (株式会社 東芝) 24. 12月. 1985 (24. 12. 35) (ファミリーなし) 特許請求の範囲第4項, 第3図 第5頁左下欄第14-15行, 第6図</p> <p>JP. A. 4-40221 (三機工業株式会社) 10. 2月. 1992 (10. 02. 92) 第6頁左上欄第13- 15行, 第10図, 第11図 (ファミリーなし)</p>	<p>1, 3, 5, 6 9, 10</p> <p>1, 3, 5, 6</p>
<p><input checked="" type="checkbox"/> C欄の続きにも文献が列挙されている。 <input type="checkbox"/> パテントファミリーに関する別紙を参照。</p>		
<p>* 引用文献のカテゴリー</p> <p>「A」 特に関連のある文献ではなく、一般的技術水準を示すもの</p> <p>「E」 先行文献ではあるが、国際出願日以後に公表されたもの</p> <p>「L」 優先権主張に疑義を提起する文献又は他の文献の発行日若しくは他の特別な理由を確立するために引用する文献 (理由を付す)</p> <p>「O」 口頭による開示、使用、展示等に言及する文献</p> <p>「P」 国際出願日前で、かつ優先権の主張の基礎となる出願の日の後に公表された文献</p> <p>「T」 国際出願日又は優先日後に公表された文献であって出願と矛盾するものではなく、発明の原理又は理論の理解のために引用するもの</p> <p>「X」 特に関連のある文献であって、当該文献のみで発明の新規性又は進歩性がないと考えられるもの</p> <p>「Y」 特に関連のある文献であって、当該文献と他の1以上の文献との、当業者にとって自明である組合せによって進歩性がないと考えられるもの</p> <p>「&」 同一パテントファミリー文献</p>		
<p>国際調査を完了した日</p> <p>08. 04. 93</p>	<p>国際調査報告の発送日</p> <p>27. 04. 93</p>	
<p>名称及びあて先</p> <p>日本国特許庁 (ISA/JP)</p> <p>郵便番号100</p> <p>東京都千代田区霞が関三丁目4番3号</p>	<p>特許庁審査官 (権限のある職員)</p> <p>野田直人</p>	<p>4 D 6 9 5 3</p>
<p>電話番号 03-3581-1101 内線 3422</p>		

C (続き). 関連すると認められる文献		
引用文献の カテゴリー*	引用文献名 及び一部の箇所が関連するときは、その関連する箇所の表示	関連する 請求の範囲の番号
A	JP, A, 62-250908 (旭化成工業株式会社) 31. 10月. 1987 (31. 10. 87) 第3図 (ファミリーなし)	10
A	JP, U, 1-92203 (三菱レイヨン株式会社) 16. 6月. 1989 (16. 06. 89) 実用新案登録 請求の範囲, 第1図 (ファミリーなし)	6
A	JP, A, 56-2803 (東洋エンジニアリング株式会社) 13. 1月. 1981 (13. 01. 81) 特許請求の範囲, 第2図, 第4図 (ファミリーなし)	1
A	JP, Y1, 58-9601 (三菱レイヨン株式会社) 22. 2月. 1983 (22. 02. 83) 実用新案登録請求の範囲, 第2図 (ファミリーなし)	3